



**TITAN**  
TEXTILE  
MACHINES

WWW.TITANTEXTILEMACHINES.COM

## NUEVO CABALLETE PARA MAQUINA PASA PEINES NEW TITAN REED DRAWING-IN STAND



### DIRECCIÓN DE TRABAJO

#### WORKING DIRECTION

DE IZQUIERDA A DERECHA - RS + L - FROM LEFT TO RIGHT

DE DERECHA A IZQUIERDA - RS + R - FROM RIGHT TO LEFT (UNDER REQUEST)

### ANCHO DE TRABAJO

#### WORKING WIDTH

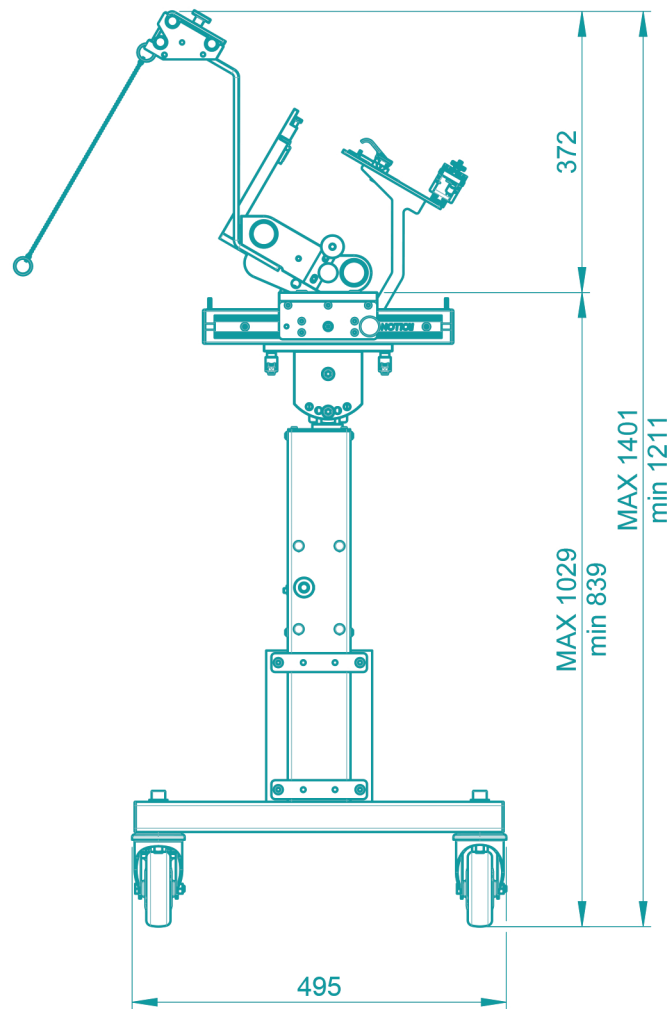
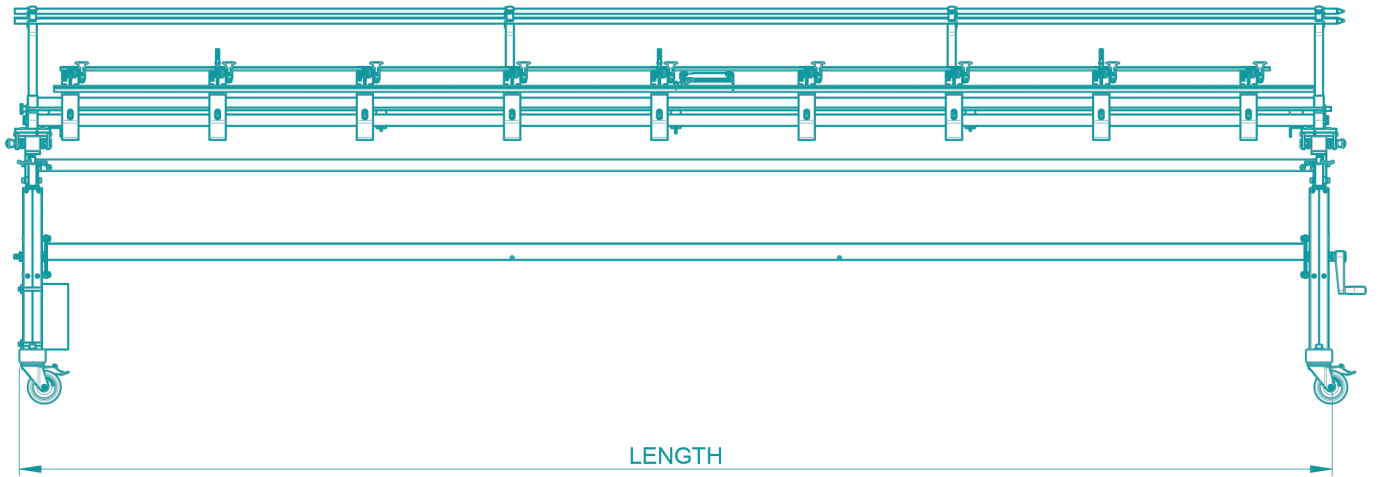
1200mm - 3900mm INTERVAL 300mm

### CARACTERÍSTICAS

#### FEATURES

Transportable. Diseñado para trabajar en frente del telar o en frente del sistema de pasar.  
Con ajuste de altura, traslación y movimiento de elevación. Con accesorios para trabajar con y sin cruz.

*Transportable. Designed to work in front of the loom or in front of the Drawing-in system.  
With height adjustment, translational and lift motion. Complete with accessories to work with and without lease.*



	RS-1200	RS-1500	RS-1800	RS-2100	RS-2400	RS-2700	RS-3000	RS-3300	RS-3600	RS-3900
<b>LENGTH</b>	1611	1911	2211	2511	2811	3111	3411	3711	4011	4311